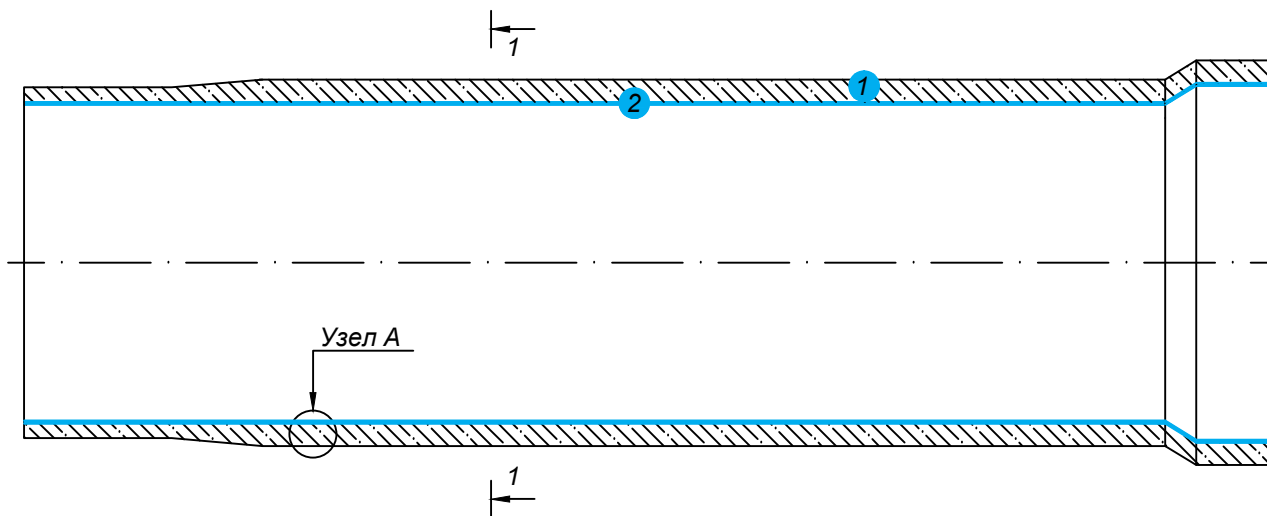


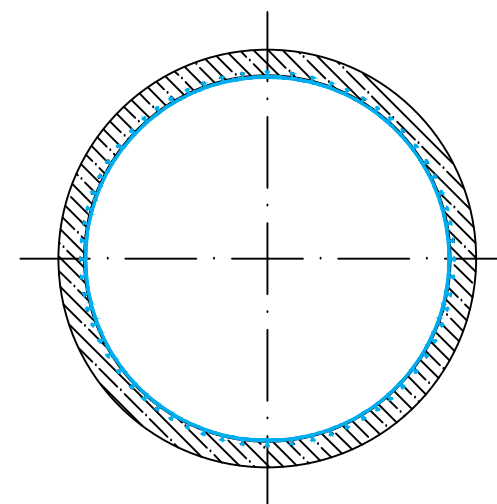
Футеровка коллекторной трубы

Новое строительство

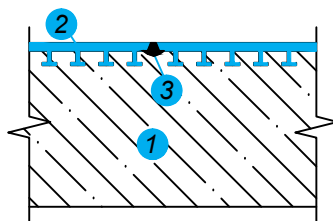
Общий вид коллекторной трубы



Разрез 1-1



Узел А



- 1 Коллекторная труба
- 2 Анкерный лист T-LOCK
- 3 Экструзионный шов

Изм	Кол. уч.	Лист	№ док.	Подп.	Дата	Стадия	Лист	Листов
Директор		Путивский С.А.				тел: +7(391)2695898 e-mail: info@texpolymer.ru		
Руководитель		Влеско А.С.						
Инженер		Тихонова А.Ю.						
						