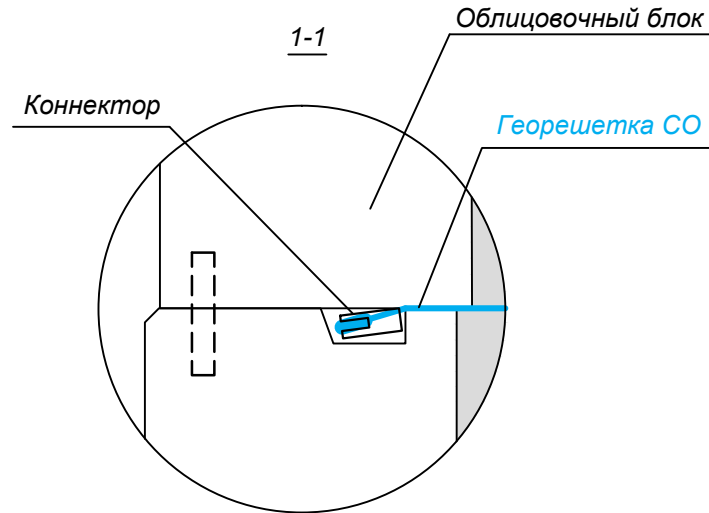
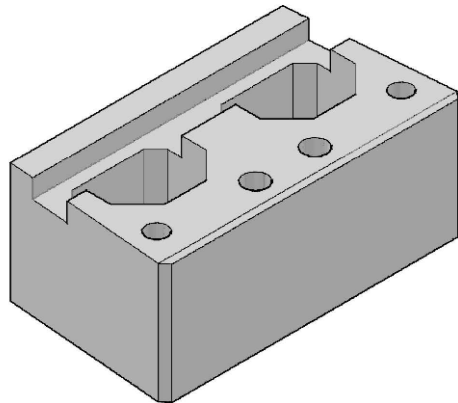


Армогрунтовая подпорная стена с облицовкой из модульных блоков



Модульный бетонный блок



Георешетка полимерная ориентированная СД (СТО 56910145-016-2015)

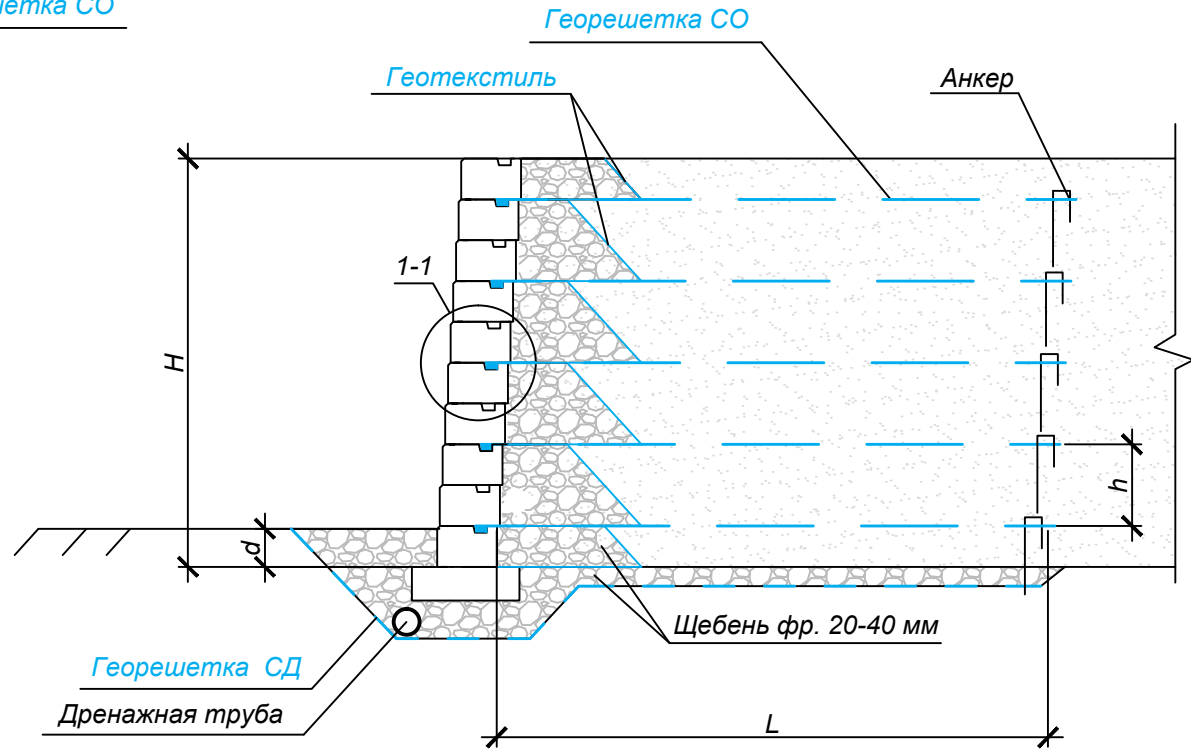
1. Увеличение несущей способности дискретного слоя
2. Равномерное распределение нагрузки

Георешетка полимерная ориентированная СО (СТО 56910145-016-2015)

1. Увеличение несущей способности дискретного слоя

Полотно нетканое геотекстильное (СТО 56910145-009-2014)

1. Разделение слоев от взаимоперемешивания



L - расчетная длина заделки георешетки, м

h - расчетный шаг георешетки, кратный высоте блока, м

Изм	Кол. уч.	Лист	№ док.	Подп.	Дата	Стадия	Лист	Листов
						тел: +7(391)2695898 e-mail: info@texpolymer.ru		